

ISOLATION PAR L'EXTERIEUR

MUR EN OSSATURE MÉTALLIQUE

L'isolation par l'extérieur des parois verticales est une méthode d'isolation qui consiste à poser une ou plusieurs couches de matériau isolant sur la partie extérieure des murs. Cette fiche concerne les parois en ossature métallique en logement collectif et couvre les solutions suivantes :

- Isolant sous enduit (ETICS).
- Isolation sous bardage ventilé rapporté.

1. LES AVANTAGES



MAÎTRISE DES CHARGES

Forte réduction des charges de chauffage, spécifiquement si le niveau d'isolation à l'état initial est faible.
Durée de vie importante et coût de maintenance très faible.



SUPPRESSION DE L'EFFET « PAROI FROIDE »

Augmentation de la température des murs à l'intérieur du logement et donc du confort ressenti par les occupants.



ATTÉNUATION DES PICS DE CHALEUR

Atténuation de l'entrée de la chaleur dans le logement mais doit être complétée de protections solaires sur les menuiseries.
Conservation de l'inertie des murs ce qui permet d'amortir les pics de chaleur mais avec ventilation nocturne nécessaire pour évacuer la chaleur accumulée en journée (naturelle par ouverture des baies ou mécanique).



CHANTIER

Intervention par l'extérieur, peu de nuisances pour les occupants des logements.
Possibilité de mutualiser les coûts dans le cas d'intervention sur d'autres lots (pose échafaudage pour le remplacement des menuiseries, intervention sur la couverture).



MEILLEURE ISOLATION ACOUSTIQUE VIS-À-VIS DE L'EXTÉRIEUR

Augmentation de l'isolation acoustique vis-à-vis de l'extérieur. Atténuation néanmoins plus faible que lors d'un changement de menuiserie du simple vers double vitrage.



AUGMENTATION DE LA VALEUR VERTE

La valeur verte correspond à la valorisation nette additionnelle d'un bien immobilier dégagée grâce à l'amélioration de la performance environnementale.

MODERNISATION DE LA FAÇADE

Modernisation de la façade et donc augmentation de la valeur foncière du bien.

CONSERVATION DE LA SURFACE HABITABLE

Pas de réduction de la surface habitable par rapport à l'isolation par l'intérieur.



RÉDUCTION DES CHOCS THERMIQUES DANS LES PAROIS ET DU RISQUE DE GEL

Protection de la paroi support des sollicitations extérieures.

RÉDUCTION DES RISQUES D'INFILTRATION D'EAU

Révision de l'étanchéité à l'eau de la façade et donc limitation du risque d'infiltration.

2. DIAGNOSTIC DE L'ETAT EXISTANT

OBJECTIFS ET CONCLUSIONS ATTENDUES DU DIAGNOSTIC

Composition des murs existants et éventuels désordres

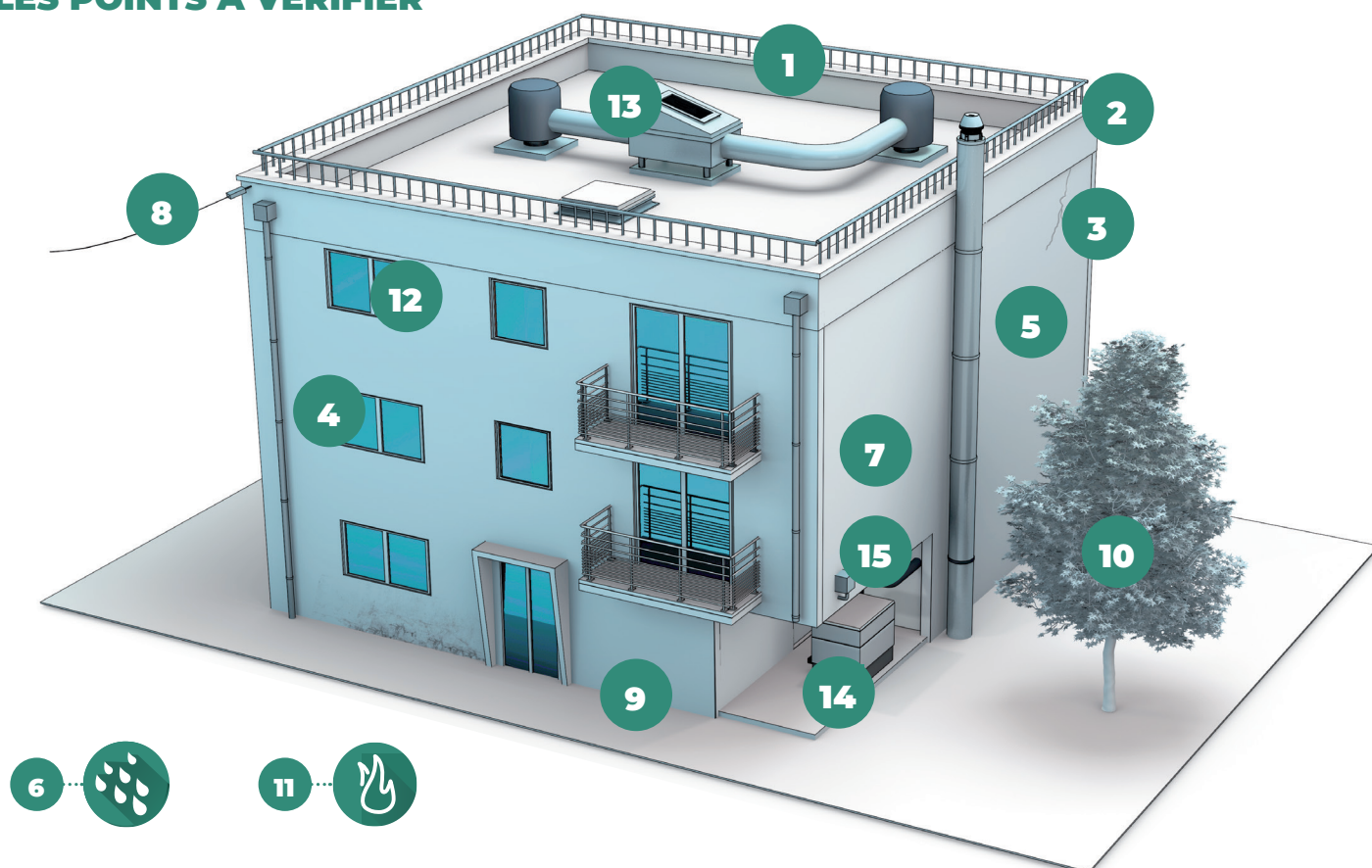
Contraintes extérieures influençant la rénovation de la façade

Attentes des occupants vis-à-vis de la rénovation de la façade

Liste des réparations et travaux nécessaires à la mise en place d'une ITE

Points particuliers/ détails de mise en œuvre ayant un impact sur la conception et/ou le coût de l'ITE

LES POINTS À VÉRIFIER



1

PROTECTION À L'EAU EN TÊTE

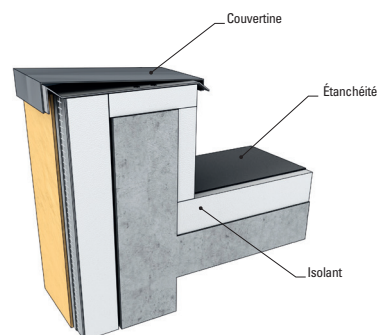
- Vérifier la présence d'un débord de toiture suffisant (une épaisseur de 45 cm est recommandé, même s'il convient de respecter les règles d'urbanisme) ou la possibilité de mettre en place une protection rapportée (tôle laquée, zinguerie)
- Dans le cas de l'isolation des pignons : adapter le système de protection de l'isolant : couverture métallique, prolongation de la couverture, etc.

2

ISOLATION EN PARTIE HAUTE

- Dans le cas de pignon donnant sur combles perdus : prévoir de monter jusqu'au faîtage au minimum.
- Dans le cas de bas de rampants : prévoir de faire remonter l'isolation par l'extérieur à leur contact (si présence de cache-moineaux : prévoir de les déposer pour faire suivre l'isolation en partie supérieure).
- Dans le cas d'une toiture terrasse : évaluer la possibilité d'isoler la tête d'acrotère (par recouvrement d'isolant notamment) ; si présence de garde-corps, prévoir la dépose de ceux-ci et anticiper la pose d'une solution de fixation à rupteur de ponts thermiques.

- Dans tous les cas la ventilation de la couverture ne devra pas être empêchée par la mise en place de l'ITE.



3

FISSURATION DE LA FAÇADE

Étudier les éventuelles fissures ; déterminer la cause et prévoir de les traiter avant l'isolation.

4

DÉTAIL AU NIVEAU DES MENUISERIES

- Envisager un changement de menuiserie au moment des travaux pour traiter le pont thermique et l'étanchéité à l'air. Dans ce cas, privilégier le positionnement au nu extérieur
- Si menuiseries conservées : évaluer la possibilité de faire un retour d'isolant ($R > 0,5 \text{ m}^2 \cdot \text{K}/\text{W}$) ; Dans ce cas, anticiper la dépose de tous les éléments fixés (volet roulant, volet battant).

5

ISOLATION EXTÉRIEURE EXISTANTE

Déterminer la nature et l'état des isolants existants et les produits pouvant être utilisés pour l'isolation complémentaire : réaliser une étude préalable par un organisme indépendant ou un maître d'œuvre spécialisé.

6

HUMIDITÉ

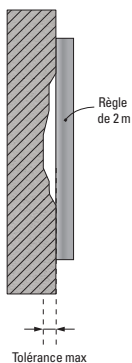
Vérifier la présence d'humidité sur la façade (infiltrations, remontées capillaires...). Assurer un bon transfert de vapeur d'eau dans la paroi en envisageant la mise en œuvre de matériaux avec une valeur S_d décroissante de l'intérieur vers l'extérieur.

7

RECONNAISSANCE ET PRÉPARATION DES SUPPORTS

- Vérifier les défauts de planéité des supports en fonction du type de solution envisagée :

Solution d'isolation	ETICS		Bardage ventilé	
	Systèmes collés ou fixés mécaniquement	Systèmes de fixation par profilés	Pose directe d'ossature ou isolant XPS, PSE, PU	Autres cas
Variante				
Planéité générale sous règle 2 m (mm)	10	7	8	15
Planéité locale sous réglet de 20 cm (mm)	7	2	X	X



- Systèmes collés : mener des essais d'adhérence ; prévoir de purger les zones de décollement partiel des revêtements et décaper les peintures et revêtements organiques.
- Systèmes fixés mécaniquement : prévoir de sonder et réparer les enduits et revêtements ; si des aciers sont apparents : ils seront passivés, puis recouverts de mortier.
- Adapter le choix de fixations au support (test d'arrachement obligatoire ou Avis Technique des fixations).

8

ÉLÉMENTS DE FAÇADE

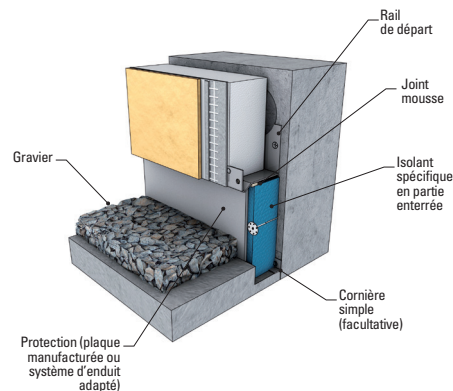
- Lister tous les éléments interrompant la continuité de l'isolation (volets battants, descentes d'eau pluviale, raccordement réseaux électriques ou communication, garde-corps) ; éléments à déposer puis reposer après l'isolation avec des fixations adaptées ou avec des rupteurs de ponts thermiques.
- Privilégier l'arase des appuis de fenêtres ou autres ornements qui viendraient perturber la pose plane de l'isolation et risqueraient d'engendrer des ponts thermiques.
- Envisager un traitement du pont thermique des balcons et loggias

9

ISOLATION EN PARTIE BASSE

- Préconiser d'arrêter les systèmes d'ITE entre 10 et 20 cm au-dessus du sol en fonction des matériaux utilisés et du type de terrain ; envisager la possibilité d'isoler, grâce à un isolant spécifique, la partie sous l'ITE et le soubassement.
- Sur sol imperméable (béton, asphalte...) : préconiser de mettre en place l'isolant entre le profilé de départ de l'ITE et le sol.
- Sur terrain naturel : préconiser de réaliser un décaissement et isoler les parois enterrées conformément aux recommandations professionnelles de la CSFE.

Note – L'isolation de la partie basse et/ou du soubassement doit être réalisée par le lot ITE ou étanchéité en fonction de l'ordonnancement des travaux.



10

ENVIRONNEMENT DU BÂTIMENT

Adapter la solution de finition d'ITE en accord avec leur Documents Techniques d'Application (DTA) ou Avis Techniques en fonction de l'environnement du bâtiment (voir NF DTU 41.2 et NF DTU 45.4).

11**SÉCURITÉ INCENDIE**

- Adapter les règles et les solutions constructives selon la famille et l'usage du bâtiment ; prendre en compte notamment :
 - La règle dite du C + D,
 - La limitation de la masse combustible mobilisable,
 - Le comportement au feu des éléments et produits de construction,
 - L'étanchéité aux jonctions façade-planchers,
 - Pour les habitations de 3^e et 4^e famille, les matériaux mis en œuvre doivent être « A2s1d0 » conformément au classement de réaction au feu des produits de construction selon les Euroclasses.

13**VENTILATION**

Préconiser de mettre en place une ventilation mécanique ou vérifier le bon fonctionnement de la ventilation actuelle en même temps que la réalisation de l'ITE.

14**CHAUFFAGE**

Préconiser d'adapter le mode et dimensionnement du système de chauffage afin de mieux répondre à la baisse des besoins énergétiques de chauffage liées à l'ITE.

12**CONFORT D'ÉTÉ**

Préconiser de mettre en œuvre des protections solaires simultanément à la réalisation de l'ITE afin de traiter facilement les détails d'isolation, d'étanchéité et de fixation.

15**RÉGULATION**

Préconiser d'améliorer la régulation du système de chauffage afin de mieux répondre à la baisse des besoins énergétiques de chauffage liées à l'ITE et assurer ainsi les gains énergétiques et de confort thermique.

3. CHOIX DE LA SOLUTION

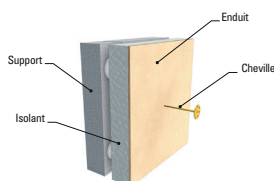
PERFORMANCE MINIMALE RECOMMANDÉE :

La résistance thermique recommandée pour les travaux de rénovation énergétique est de **3,7 m².K/W** (valeur exigée pour l'éligibilité aux aides à la date de publication des fiches)

Au-delà des performances énergétiques de l'isolation, il est nécessaire de prendre en compte la sensibilité des solutions, pour éviter que des petits défauts de mise en œuvre puissent avoir de grands effets sur les performances et les risques de pathologies.

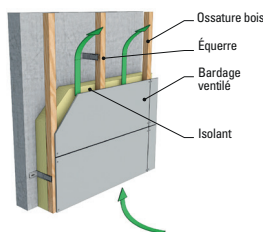
Choix des matériaux : il est nécessaire que la perméabilité à la vapeur d'eau de l'isolant soit supérieure à celle du support mais dans le cas d'une façade en construction métallique, tous les isolants conviennent et le choix se fera sur d'autres critères.

LES SOLUTIONS LISTÉES ICI NE SONT PAS EXHAUSTIVES ET REPRÉSENTENT LES SOLUTIONS LES PLUS COURAMMENT MISES EN ŒUVRE SUR CE TYPE DE PAROIS.



ENDUIT SUR ISOLANT (ETICS)

Système d'isolation composé d'un isolant calé, chevillé et collé avec application d'un enduit de base, d'une armature en fibre de verre puis d'un enduit de finition hydraulique ou organique.



BARDAGE RAPPORTÉ À LAME D'AIR VENTILÉE

Système d'isolation composé d'une ossature verticale en métal ou en bois fixée mécaniquement à la façade au moyen d'équerres métalliques, d'un isolant semi-rigide ou rigide, d'un parement extérieur.

CORRECTION THERMIQUE PAR ENDUIT ISOLANT

La mise en œuvre de cette alternative est à envisager lorsque des contraintes architecturales (balcons de faible profondeur, respect des modénatures ou d'une trame architecturale...) empêchent la mise en œuvre d'une solution d'isolation sous enduit ou sous bardage ventilé. La correction thermique consiste en la mise en œuvre d'un enduit possédant des propriétés isolantes (chanvre, aérogel...) sur une épaisseur conséquente (5 à 12 cm).

Des compensations doivent dans ce cas être mises en œuvre sur d'autres lots d'isolation pour atteindre un niveau d'isolation du bâti suffisant.

POINTS DE VIGILANCE GÉNÉRAUX

ÉTANCHÉITÉ À L'AIR

- Préconiser d'assurer l'étanchéité à l'air par le mur support : enduire la paroi support.
- Porter une attention particulière au traitement de l'étanchéité à l'air au niveau des traversées ou pénétrations et des points singuliers.

POSE CONTINUE DE L'ISOLANT

Pose de l'isolant continue, sans espace entre les panneaux ; cet espace peut laisser passer l'air froid (bardage) ou s'il est colmaté avec l'enduit de base, constituer un point de blocage.

EXPOSITION DE L'ISOLANT À L'ABRI DES INTEMPÉRIES

Prévoir de stocker l'isolant à l'abri de l'humidité et du soleil. Point d'attention pour le PSE graphité, avant application de l'enduit (risque de tuilage et de décollement d'enduit).

L'ISOLANT DOIT ÊTRE RECOUVERT (BARDAGE OU ENDUIT)

Pas d'exposition prolongée aux intempéries : risque d'arrachage (laine minérale) ou de mauvaise tenue de l'enduit (humidité du support)

TECHNIQUES À PROSCRIRE

Pose d'un système de rail sans rupteur de pont thermique ; dégrade fortement les performances de l'isolation.

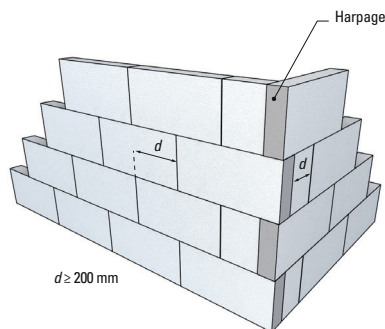
POINTS DE VIGILANCE SPÉCIFIQUES AUX ISOLANTS SOUS ENDUITS

TRAITEMENT DES PONTS THERMIQUES STRUCTURELS

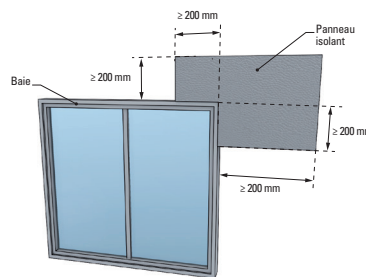
- Privilégier les chevilles PVC (par rapport aux chevilles métalliques) pour les fixations de l'isolant.
- Privilégier des fixations avec rupteur de pont thermique (interface en polypropylène) pour les bardages, vêtements et vêtages

HARPAGE AUX ANGLES ET GESTION DES MENUISERIES

- S'assurer de la conformité aux ATE (Agrément Technique Européen) ou CPT (Cahiers de Prescriptions Techniques) en fonction des systèmes d'isolation sous enduits.
- S'assurer de mettre en œuvre un harpage aux angles du bâtiment.



- Porter attention aux angles des baies : découper les panneaux en « L » (de préférence au fil chaud) afin d'éviter les joints filants ; voir le e-cahier du CSTB 3709_V2.



COLLAGE EN PARTIE INFÉRIEURE

En cas de collage des panneaux isolants par plots, un collage en plein ou par boudins doit être réalisé tous les deux niveaux (à partir du rez-de-chaussée) et sur la dernière rangée. Cette disposition a pour objectif de limiter les lames d'air parasites qui dégradent les performances thermiques.

4. MAINTENANCE & ENTRETIEN

L'isolation par l'extérieur ne nécessite pas d'entretien ou de maintenance spécifique :

▼
2-3 ANS



VÉRIFICATION DU PAREMENT

Les opérations d'entretien de l'ITE sont à réaliser tous les 2-3 ans par un professionnel : vérifier toute dégradation des parements (trous, décollement, fissuration, fixation manquante, salissures importantes). Cette vérification peut amener à des réparations ponctuelles.

▼
15 ANS



ENTRETIEN DES PAREMENTS

Selon les résultats du diagnostic de réfection, l'entretien consistera en une simple réfection de l'enduit de finition (voire le remplacement de certains parements en cas de bardage).

5. GLOSSAIRE

ITE : Isolation thermique par l'extérieur

Manchonnage : consiste à isoler un balcon sur ses faces inférieures et supérieures (voire about de dalle) afin d'en réduire le pont thermique.

Perméance : La perméance est le degré auquel un matériau admet un flux de vapeur d'eau.

Ponts thermiques : Les ponts thermiques sont des points ou des lignes dans l'enveloppe du bâtiment où les déperditions de chaleur sont plus importantes.

6. ALLER PLUS LOIN

Cette fiche ne se substitue pas aux documents de référence
(NF DTU, Recommandations professionnelles RAGE, Avis Techniques des fabricants, etc...)

DTU – NORMES

DTU 41.2 : Travaux de bâtiment - Revêtements extérieurs en bois

DTU 45.4 : Travaux de bâtiment - Systèmes d'isolation thermique par l'extérieur en bardage rapporté avec lame d'air ventilée

TEXTES RÉGLEMENTAIRES ET OFFICIELS

Décret n° 2019-461 du 16 mai 2019 relatif aux travaux de modification des Immeubles de Moyenne Hauteur (IMH).

Arrêté du 7 août 2019 relatif aux travaux de modification des Immeubles de Moyenne Hauteur et précisant les solutions constructives acceptables pour les rénovations de façade.

Arrêté du 31 janvier 1986 modifié relatif à la protection contre l'incendie des bâtiments d'habitation

6. ALLER PLUS LOIN (suite)

PUBLICATIONS – GUIDES

Recommandations professionnelles RAGE : Procédés d'isolation thermique extérieure par enduit sur polystyrène expansé

Recommandations professionnelles RAGE : Mise en œuvre des procédés de bardage rapporté à lame d'air ventilée

Calepin de chantier : Procédés d'isolation thermique extérieure par enduit sur polystyrène expansé

CPT 3035_V3 : Système d'isolation thermique extérieure par enduit sur polystyrène expansé – CSTB septembre 2018

CPT 1833 : Conditions générales d'emploi des systèmes d'isolation thermique des façades par l'extérieur faisant l'objet d'un Avis Technique

CPT 2929 : Classement reVETIR des systèmes d'isolation thermique des façades par l'extérieur

CPT 3709_V2 : Systèmes d'isolation thermique extérieure par enduit sur polystyrène expansé : principe de mise en œuvre autour des baies – liaison avec les fenêtres

Calepin de chantier : Procédés d'isolation extérieur par bardage rapporté

CPT 3316_V2 : Bardage rapporté sur ossature secondaire en bois - Mise en œuvre sur murs en béton banché ou en maçonnerie d'éléments

Cahier 3194_V2 : Règles générales de conception et de mise en œuvre de l'ossature métallique et de l'éventuelle isolation thermique des bardages rapportés faisant l'objet d'un Avis Technique ou Document Technique d'Application

Détermination de la résistance au vent des systèmes d'isolation thermique extérieure par enduit sur isolant fixés mécaniquement par chevilles » (*e-Cahiers du CSTB Cahier 3701*)

Règles professionnelles d'entretien et de rénovation de ETICS

Recommandations professionnelles CFSE – L'isolation thermique par l'extérieur des parois enterrées avec revêtement d'étanchéité

FICHES TECHNIQUES

Fiche technique CSTB : L'isolation thermique par l'extérieur - Les ETICS

Fiche technique CSTB : L'isolation thermique par l'extérieur – Le bardage rapporté

Fiche technique CSTB : L'isolation thermique par l'extérieur – Les vêtements

Fiche technique CSTB : L'isolation thermique par l'extérieur - Les vêtages